

前 言

随着电话网的数字化,非话终端设备的多功能化以及对电气安全要求的不断增强,通信行业标准也需要不断修改和完善。本标准就是依据《邮电部电话交换设备总技术规范书》,对1992年版(YD 514—92)中的噪声功率、输出功率电平限值及电气安全等项指标进行修改后制定的。

本标准由邮电部电信科学研究规划院提出并归口。

本标准由邮电部电信传输研究所负责起草。

本标准起草人:柳华栋、杨泽民、韩国杰。

中华人民共和国通信行业标准

非话用户终端设备与公用电话网接口 技术要求和测试方法

YD/T 514—1998

代替 YD 514—92

Technical requirements and test methods for interface between
non-voice subscriber terminal and public telephone network

1 范围

本标准规定了以普通电话电路为传输媒介的各种非话用户终端设备与公用电话网连接界面上的接口参数、进网的电气安全标准及其测试方法。

本标准可作为非话用户终端设备与公用电话网用户线连接的接口部分设计、制造和维护测量的依据。

2 引用标准

下列标准所包含的条文,通过在本标准中引用而构成本标准的条文。本标准出版时,所示版本均为有效。所有标准都会被修订,使用本标准的各方面应探讨使用下列标准最新版本的可能性。

YD/T 965—1998 电信终端设备的安全要求和试验方法

GB 1002—1996 家用和类似用途单相插头插座形式、基本参数和尺寸

GB 2099—1996 家用和类似用途单相插头插座

3 定义

3.1 非话用户终端设备

指连接至电话网用户线进行电话以外的其他信息通信的电信设备。

3.2 A、B线端子

非话用户终端设备与电话网用户线连接的端子。

3.3 “挂机”状态

非话用户终端设备与电话交换网配合工作的一种工作状态。处于“挂机”状态时,非话用户终端设备对电话网呈现高阻抗,切断直流电路以复原市话局内设备。

3.4 “摘机”状态

非话用户终端设备与电话交换网配合工作的另一种工作状态。处于“摘机”状态时,非话用户终端设备闭合直流电路,以启动和保持市话局内设备的动作。

3.5 纵向平衡度

用于衡量非话用户终端设备 A、B 线端子对地的平衡性能。纵向平衡度 B_{m-1} 的定义表达式为:

$$B_{m-1} = 20 \lg(E_m/E_1) \quad (\text{dB})$$

式中 E_m 称为横向电压,系 A、B 线端子间的电势差。 E_1 称为纵向电压,由于 A、B 线端对地不平衡引起,它等于 A 端对地电势差和 B 端对地电势差矢量和的 1/2。

4 技术要求

4.1 “挂机”状态

4.1.1 绝缘电阻

外加 100V 直流电压测试时,非话用户终端设备 A、B 线端子间和 A、B 线端子对地的绝缘电阻应 $>5\text{M}\Omega$ 。

4.1.2 交流阻抗

非话用户终端设备 A、B 线端子间用振铃信号频率(25Hz)测量的交流阻抗应 $>3\text{k}\Omega$ 。

4.1.3 噪声功率

“挂机”状态下,在非话用户终端设备 A、B 线端子上测量到的噪声功率电平应 $<(P_L - S/N)\text{dBm}$ 。对无信噪比指标要求的设备,其噪声功率不应大于 -65dBm 。

P_L 为该设备的最低接收电平值。 S/N 为该设备在综合损伤条件下规定的信噪比指标。当该设备兼容各种速率或功能时,应按最严的信噪比指标计算。

4.2 “摘机”状态

4.2.1 直流电阻

“摘机”状态下的非话用户终端设备 A、B 线端子间直流电阻应不超过 300Ω 。

4.2.2 反射损耗

非话用户终端设备标称阻抗为平衡 600Ω 。在 $300\sim 3400\text{Hz}$ 频率范围内,相对于 600Ω 负载电阻的反射损耗应 $>9\text{dB}$ 。

4.3 发送信号状态

4.3.1 输出功率电平限值

非话用户终端设备 A、B 线端子发送的信号功率电平最高不得超过 0dBm ,其缺省值不应超过 -6dBm 。

非话用户终端设备发送信号在传输系统相对零电平点(四线端测量点及二/四线转换的二线端)的功率电平最高不应高于 -6dBm_0 ,最低不应低于 -27dBm_0 。

注:非话用户终端设备输出功率电平调整装置的设置应使操作人员无法随意调整。

4.3.2 信号带外功率电平限值

非话用户终端设备发送信号在话音频带以外泄漏的功率电平限值如下:

带外功率电平限值 $\leq p - 20\text{dB}$ $4\sim 8\text{kHz}$;

带外功率电平限值 $\leq p - 40\text{dB}$ 8kHz 以上任意 4kHz 频段内。

注: p 为非话用户终端设备在话音频带内的信号功率电平。

4.3.3 纵向平衡度

非话用户终端设备纵向平衡度 B_{m-1} 限值如下:

挂机状态: $B_{m-1} \geq 60\text{dB}$ $200\sim 1000\text{Hz}$

$B_{m-1} \geq 40\text{dB}$ $1000\sim 4000\text{Hz}$

摘机状态: $B_{m-1} \geq 40\text{dB}$ $200\sim 4000\text{Hz}$

4.4 拨号信号

4.4.1 脉冲拨号信号

拨号输出的脉冲数应与所拨号码数字的规定相符。拨号速率、断续比及相邻两串脉冲之间的时间间隔要求见表 1。

表 1 对脉冲信号的要求

脉冲速率	(10±1)次/s	(20±1)次/s
断续比	(1.6±0.2):1 或 (2±0.2):1	
相邻脉冲串间隔	≥500ms	≥350ms

4.4.2 双音多频信号

4.4.2.1 双音多频信号标称频率见表 2。

表 2 双音多频信号标称频率

数字或符号	高频群频率, Hz			
	H ₁ 1209	H ₂ 1336	H ₃ 1477	H ₄ 1633
低频群频率, Hz				
L ₁ 697	1	2	3	A
L ₂ 770	4	5	6	B
L ₃ 852	7	8	9	C
L ₄ 941	*	0	#	D

4.4.2.2 双音多频信号频率偏移容限

双音多频信号频率偏移容限不得超过 1.5%。

4.4.2.3 双音多频信号功率电平

高频群任一频率的功率电平为(-7±3)dBm;

低频群任一频率的功率电平为(-9±3)dBm;

频率组合中高频分量应比低频分量电平高,其差值不应大于(2±1)dB。

4.4.2.4 双音多频信号极限时长

发号时,双音多频信号电平在达到稳定值的 90%后,信号持续时间应不小于 40ms,相邻两组双音多频信号的时间间隔不得小于 40ms。

4.4.2.5 谐波及互调总失真

总失真功率电平比低频分量的功率电平应至少低 20dB。

4.4.2.6 信号泄露

不发拨号信号时,双音多频信号中的每一单频信号的电平不得大于-70dBm。

4.5 自动呼叫应答进程

以下进程参数,应作为设备的缺省设置。

4.5.1 拨号信号发送条件

非话用户终端设备自进入“摘机”状态起,应至少等待 2s 方可发送数字信号。

采用拨号音检测方式时,拨号信号的发送不受上述时间限制。

4.5.2 拨号后等待应答的时限

非话用户终端设备自发出最后一位拨号信号起,最多经 50s 仍未收到对端设备发来的应答信号时,应切断直流回路,返回“挂机”状态。

4.5.3 自动重呼间隔及次数

在 4.5.2 的情况下,若需重新呼叫该号码时,自返回“挂机”状态起,应至少经过 30s 后方可再次进入“摘机”状态,进行重新呼叫。重新呼叫不得超过 3 次。3 次重新呼叫以后,至少经过 5min 方可再次对该号码进行重新呼叫(防盗、防火救护等紧急情况例外)。

4.5.4 连续呼叫间隔时限

非话用户终端设备自返回“挂机”状态起,至少经过 5s 方可再次进入“摘机”状态,呼叫下一个号码。

4.5.5 对振铃的响应时间

在以非话业务为主的情况下,允许非话用户终端设备自收到振铃信号起,在 5s 内闭合直流回路,进入“摘机”状态。

在以电话业务为主的情况下,允许非话用户终端设备自收到振铃信号起经过 15s 后闭合直流回路,进入“摘机”状态。

上述 5s 的时限是选用的,15s 时限是必备的。

注:人工呼叫应答过程不受本节规定限制。

4.6 电气安全

非话用户终端设备的绝缘、耐压等安全要求,应符合 YD/T 965 第 4 章的相关规定。电源插头、插座,应符合 GB 1002 及 GB 2009 的相关规定。

5 测试方法

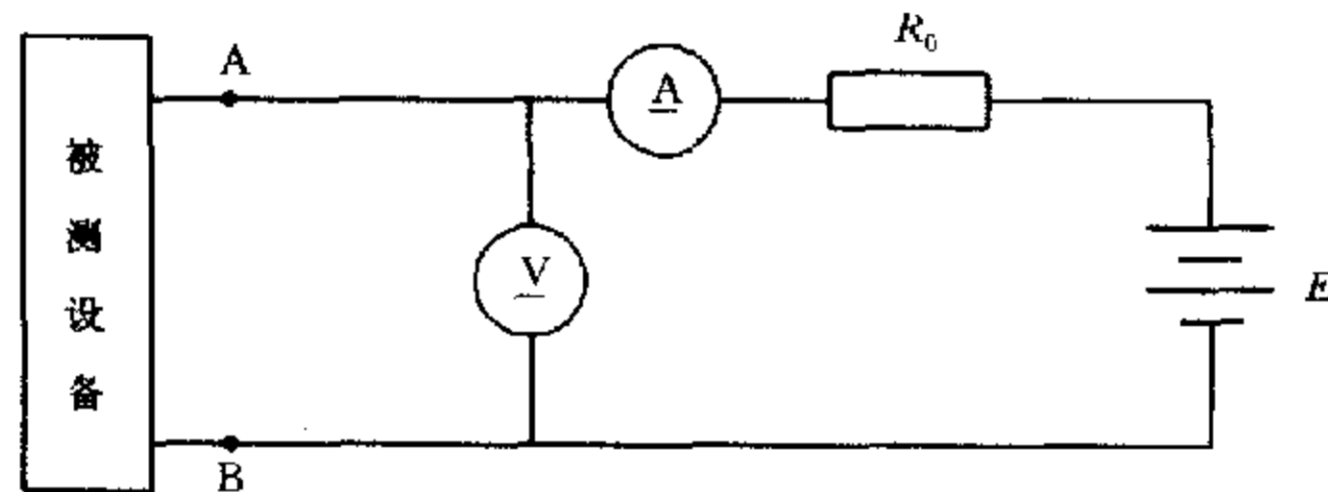
除以下规定的方法外,亦可采用相同原理的其他测试方法。

各项测试使用的仪表须经国家二级标准计量仪表校准。

5.1 “挂机”状态测试

5.1.1 绝缘电阻

测试连接如图 1 所示。



直流电流表 A:分辨力不低于 0.1mA

直流电压表 V:分辨力不低于 0.1V

直流电源 E:0~100V 可调,波纹电压不大于 10mV。

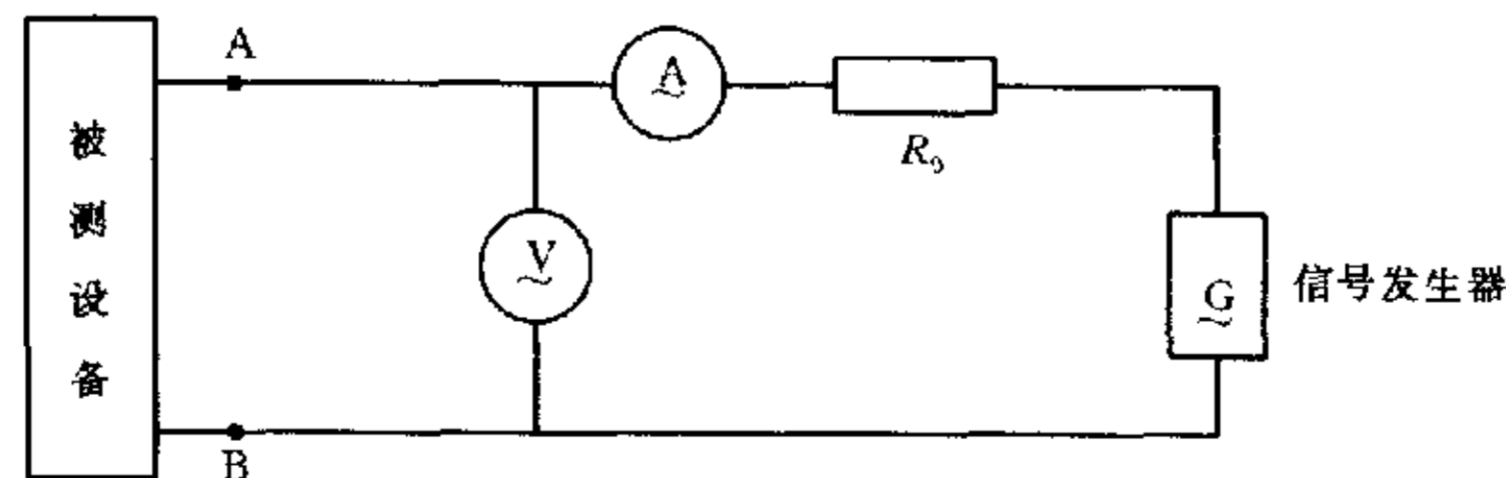
限流电阻 R:10kΩ。

图 1 绝缘电阻测试连接

测试方法:使被测设备处于“挂机”状态。调整直流电源电压 100V,读取电流表读数 I 和电压表读数 V,计算被测绝缘电阻 $R=V/I(\Omega)$ 。

5.1.2 交流阻抗

测试连接如图 2 所示。



信号发生器 G:输出 25Hz 正弦波信号。电压 0~80V 可调,非线性失真不大于 5%

交流电流表 A:误差不大于 2%

交流电压表 V:误差不大于 2%

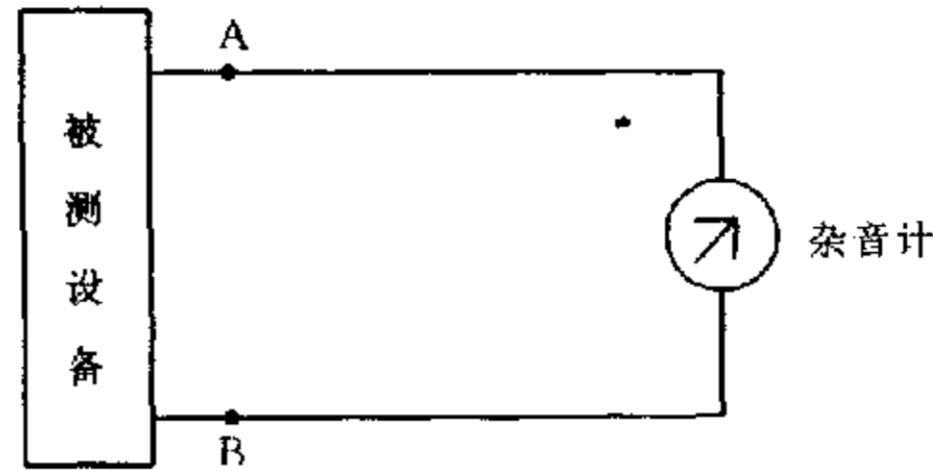
限流电阻 R₀:1kΩ

图 2 交流阻抗

测试方法：使被测设备处于“挂机”状态。调整信号发生器使之输出 $25 \pm 3\text{Hz}$ 、 $75 \pm 15\text{V}$ 正弦信号（有效值），读取交流电压表和交流电流表的读数 V 和 I ，计算被测设备对 25Hz 信号的交流阻抗 $Z = V/I$ (Ω)。

5.1.3 噪声功率

测试连接如图 3 所示。



杂音计：输入阻抗为平衡 600Ω 。

图 3 噪声功率测试连接

测试方法：使被测设备处于“挂机”状态，用杂音计（ 3.1kHz ）测量被测设备 A、B 端的噪声电平。

5.2 “摘机”状态测试

5.2.1 直流电阻

测试连接：如图 1。限流电阻 R_0 为 600Ω 。

测试方法：使被测设备处于“摘机”状态。调整直流电源电压使直流电流表读数为 30mA 。读取直流电压表和直流电流表的读数 V 及 I ，计算被测直流电阻 $R = V/I$ (Ω)。

5.2.2 反射衰耗

测试连接如图 4(a) 所示。

测试方法：采用电桥法测量反射衰耗[馈电桥电路见图 4(b)]。使被测设备处于“摘机”状态。将电桥进行平衡调整。在 $500 \sim 3000\text{Hz}$ 频率范围内，以 100Hz 为间隔在各频率点上用电平表高阻抗测量被测点开路时的电平 P_1 和接入被测设备时的电平 P_2 。注意送入被测点的信号电平应接近为该点的正常接收电平。计算各频率点上的反射衰耗：

$$b = P_1 - P_2 \quad (\text{dB})$$

5.3 发送信号状态测试

5.3.1 输出功率电平限值

测试连接：如图 5 所示。

测试方法：使被测设备处于正常发信状态。首先测量发信电平缺省值，然后调整发信功率电平到最大值，读取电平表读数。

5.3.2 信号带外功率

测试连接：如图 6 所示。

测试方法：用终端法测量。

5.3.3 纵向平衡度

测试连接：如图 7 所示。

测试方法：按图 7 所示，用 600Ω 标称电阻代替被测设备接入后，调整平衡测试仪表使自身平衡度达到 80dB 以上。接入被测设备，测量在 $300 \sim 3400\text{Hz}$ 频率范围内的纵向平衡度。

5.4 拨号信号测试

5.4.1 脉冲信号

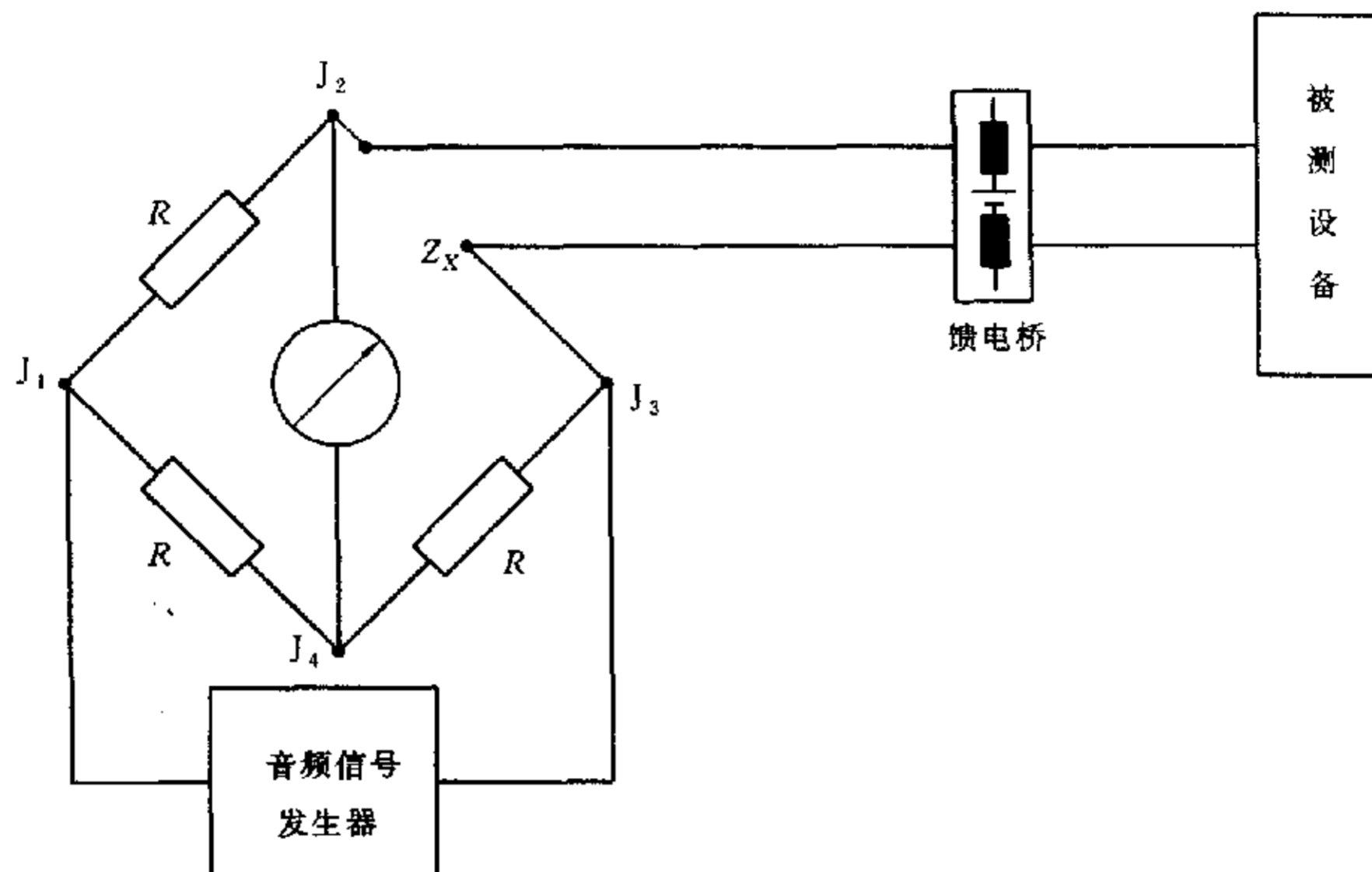
测试连接：如图 8 所示。

测试方法：使被测设备进入“摘机”状态。调整直流电源电压至电话网标称供电电压值（ 48V ），调节

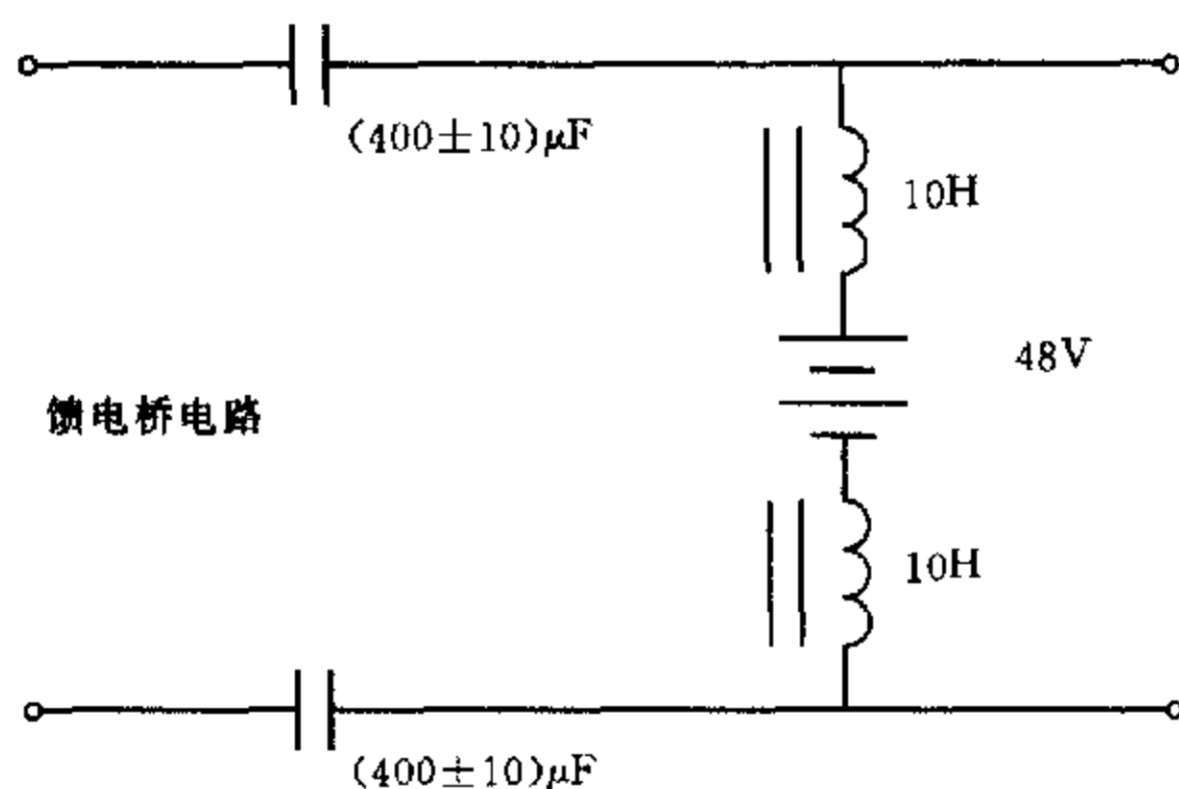
可变电阻 R 在电流为 18mA 和 50mA 时分别进行测量。

依次发出“1”~“16”各位数字信号,读取脉冲数、速率和断续比。

在 500ms 时间内连接发送任意两个数字信号,读取相邻两串脉冲的时间间隔。



(a) 反射衰耗的测试连接



馈电桥电路

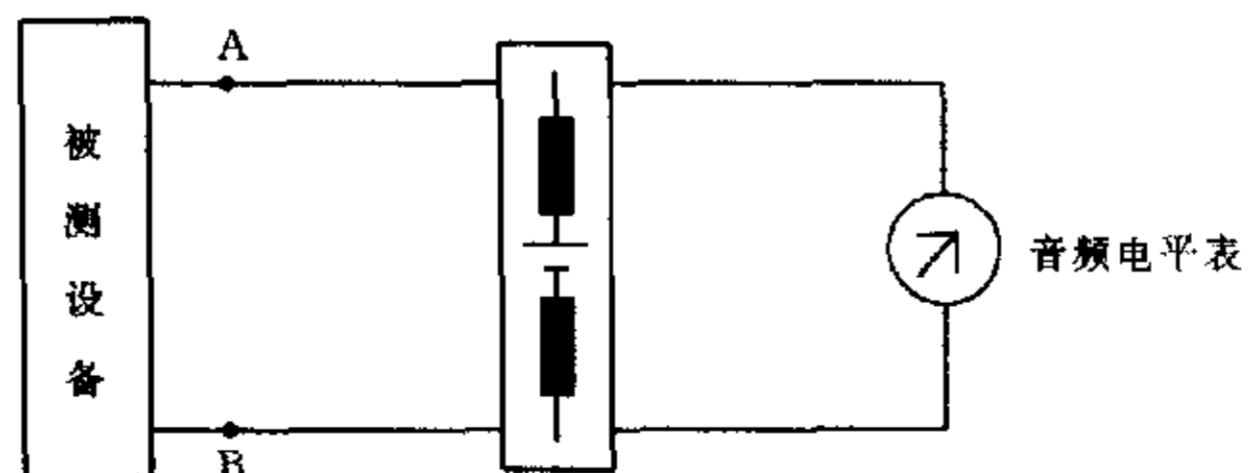
(b) 馈电桥电路

电桥标称电阻 $R: (600 \pm 3)\Omega$ 。

音频信号发生器:输出阻抗不大于 10Ω 。

正弦波有效值检波电平表:分辨力不低于 0.1dB,高阻状态下输入阻抗不小于 $30k\Omega$ (平衡)。

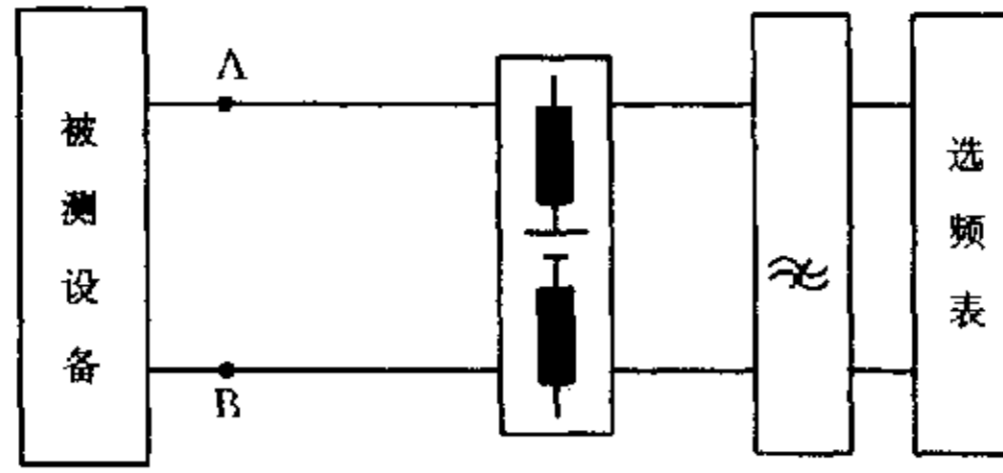
图 4 反射衰耗的测试连接及馈电桥电路



馈电桥:同图 4(b)。

音频电平表:分辨力不低于 0.1dB,输入阻抗为平衡 600Ω 。

图 5 输出功率电平限值的测试连接

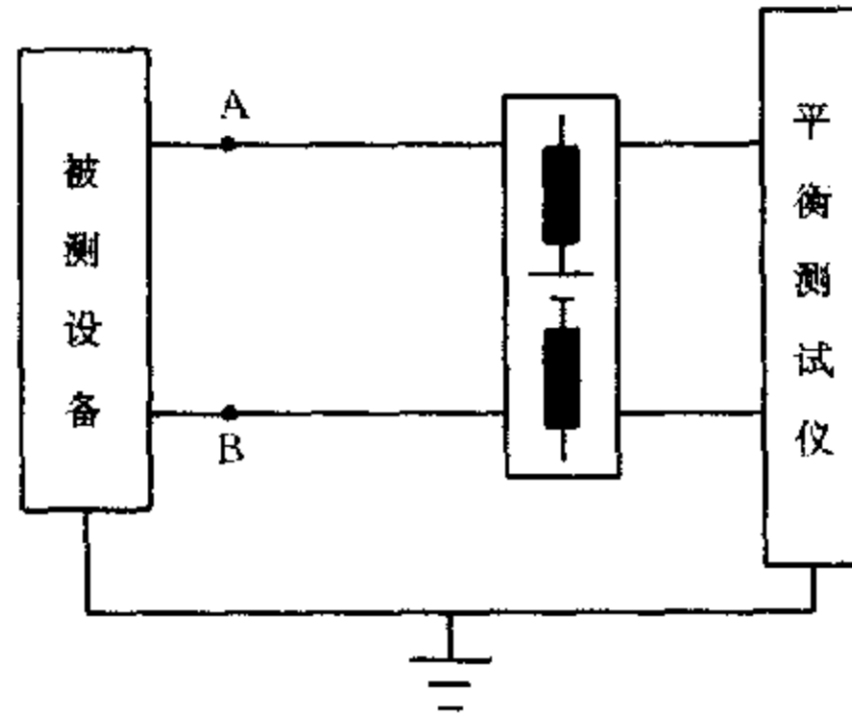


馈电桥：同图 4(b)。

选频表：输入阻抗为平衡 600Ω。

频带限制滤波器：采用 4.3kHz 高通，通阻带衰减差应大于 20dB。

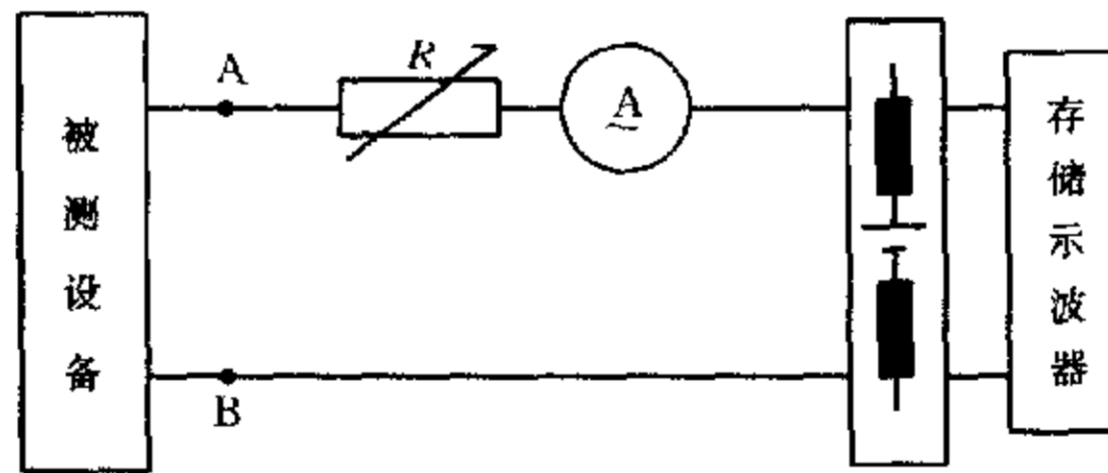
图 6 信号带外功率的测试连接



馈电桥：同图 4(b)。

平衡测试仪的平衡调节范围不小于 80dB。

图 7 纵向平衡度的测试连接



存储示波器：能存储并显示脉冲个数、速率、断续比及两串脉冲间的时间间隔。

该设备应以脉冲幅度的 50% 作为脉冲断续的分界线。阻抗为平衡 600Ω。

图 8 脉冲信号的测试连接

5.4.2 双音多频信号

测试连接：如图 9 所示。

测试方法：使被测设备进入“摘机”状态。调节可变电阻 R 使环路电流为 30mA。

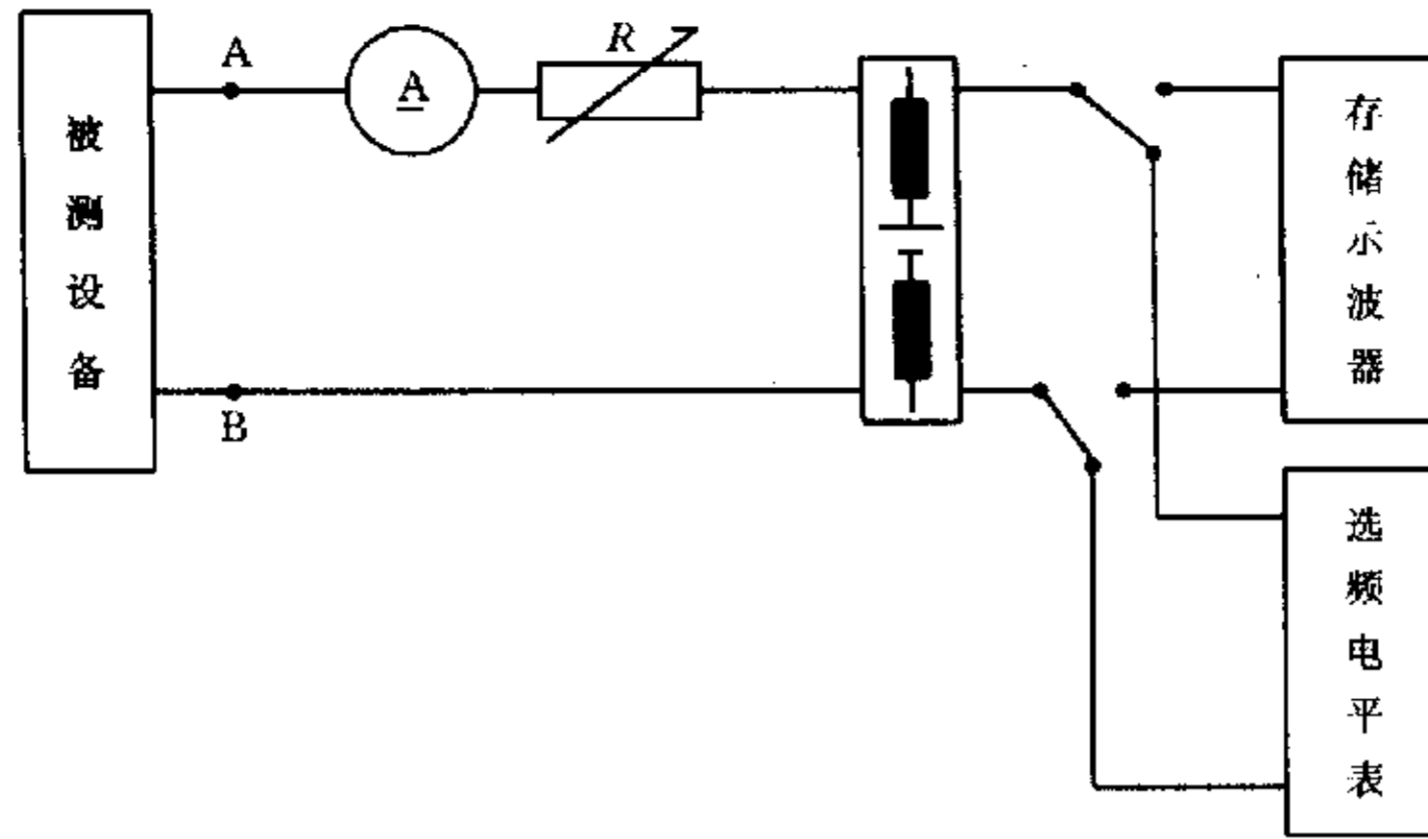
a) 依次发出“1”、“5”、“9”、“16”各位号码的拨号信号，用选频表测量相应的频率和电平值。

b) 依次发出“1”、“5”、“9”、“16”各位号码的拨号信号，用选频表读取无用频率分量的电平。总失真电平 P 按式(1)计算：

$$P = 10 \lg \left(\sum_{i=1}^n 10^{P_i/10} \right) - P_L \dots \dots \dots (1)$$

式中： P_i ——无用频率分量的电平值；

P_L ——信号频率组合中低频分量的电平值。



选频电平表:输入阻抗为平衡 600Ω 。

存储示波器:阻抗为平衡 600Ω ,灵敏度 1mV ,时间分辨率 1ms ,具有存储的显示功能。

图 9 双音多频信号的测试连接

c) 在不发信号的状态下,用选频电平表测量双音多频信号中每一信号频率的电平值,作为信号泄露电平值。

d) 使被测设备连续发送拨号信号,用存储示波器测试信号的持续时间和间隔时间。

5.5 电气安全指标的测试

电气安全指标的测试方法,应符合 YD/T 965 的相关规定。